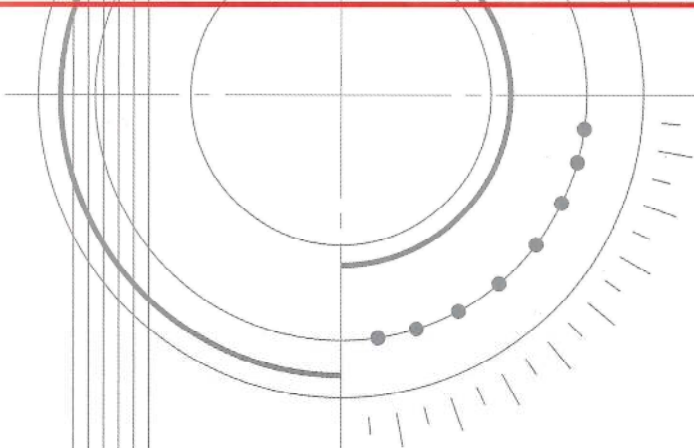


小型普通旋盤
TL-500S



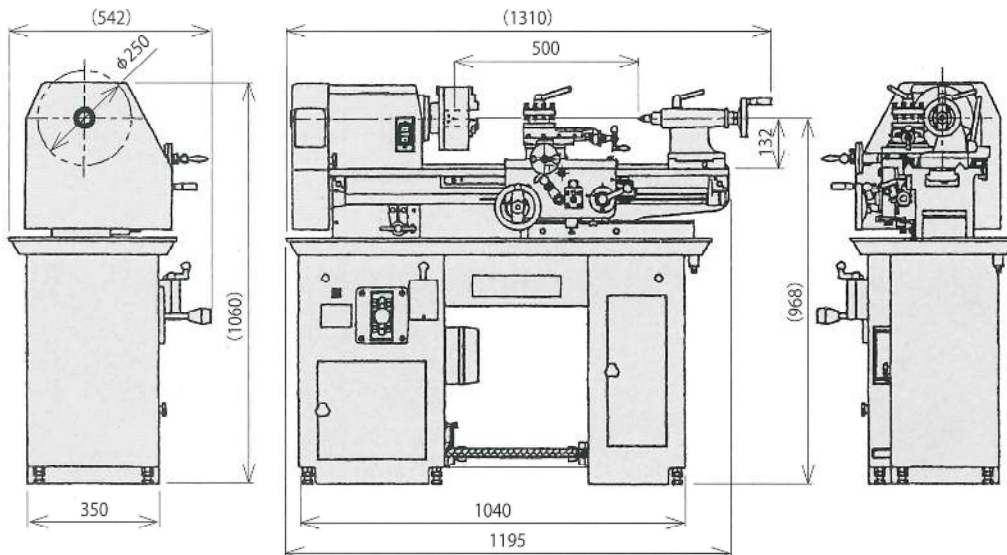
小型普通旋盤
TL-500HD



株式会社エツキ



姿 図



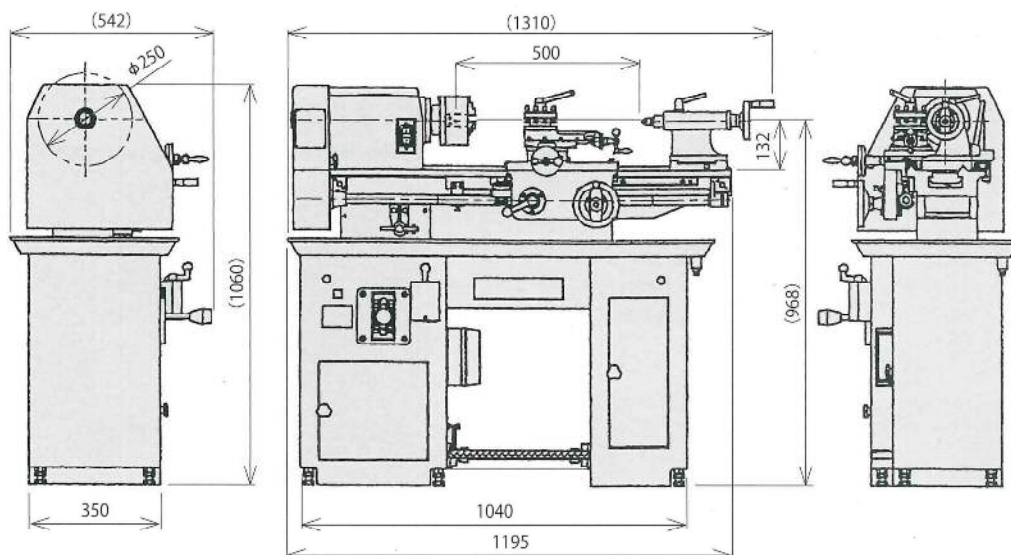
機 械 仕 様

ベット上の振り	φ250mm	
往復台上の振り	φ130mm	
中心の高さ	132mm	
ベット全長	1080mm	
両心間の距離	500mm	
主軸貫通穴	φ32mm	
主軸センターパ	モールステーパ No.5(特殊)	
心押軸テーパ	モールステーパ No.2	
親ネジのピッチ	5mm(外径φ25.4mm)	
主軸速度の変換数	2種無段	
主軸回転数	低速	260~960r.p.m
	高速	430~1600r.p.m
50Hz		
電 動 機	0.75kw,4P,200V	
タテ送り量	0.084mm/rev	
ヨコ送り量	0.079mm/rev	
機械の大きさ	全長 全幅 全高	
(約)	1200 × 540 × 1060	
概 算 重 量	約340kg	

標準付属品		
チャック	3爪スクロール6"	1
センター	MT2	1
チェンジギヤ	20,24,25,30,35,40,45,48,50,60,70,80,90,100,120	1式
六角レンチ	2.5, 3, 4, 5, 6	5
両口スパナ	8×10 13×17	2
モータ用Vベルト	LA-36(高速用)	1
モータプーリ	高速用	1
送り用ギヤ	20,120	2



姿 図

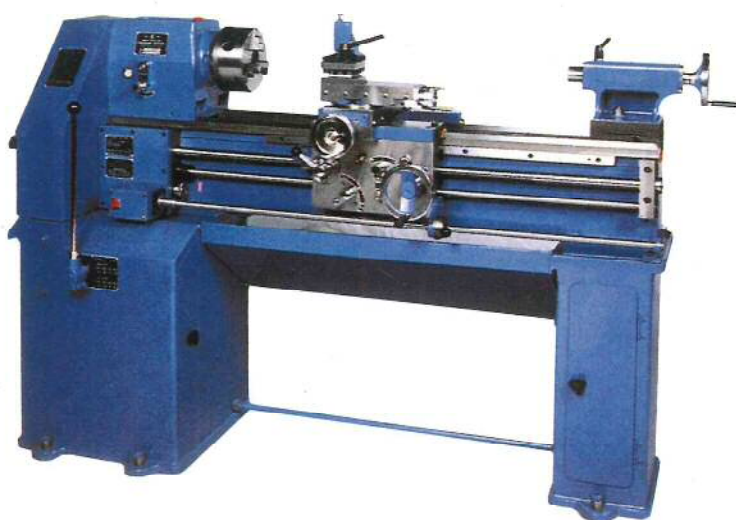
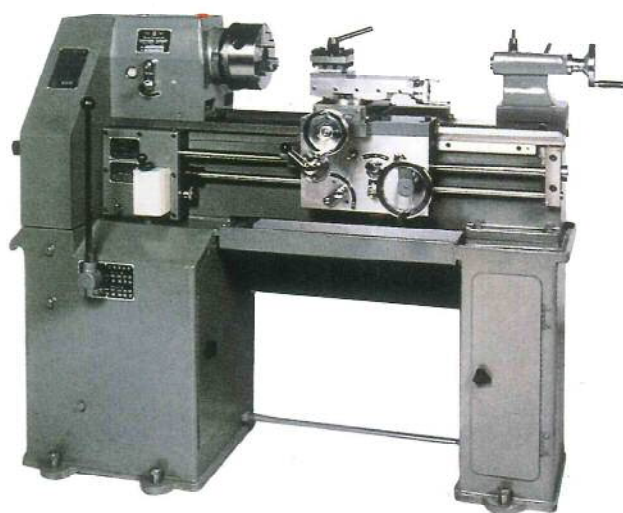


機 械 仕 様

ベツト上の振り	φ250mm	
往復台上的振り	φ130mm	
中心の高さ	132mm	
ベツト全長	1080mm	
両心間の距離	500mm	
主軸貫通穴	φ32mm	
主軸センターパ	モールステーパ No.5(特殊)	
心押軸テーパ	モールステーパ No.2	
親ネジのピッチ	5mm(外径φ25.4mm)	
主軸速度の変換数	2種無段	
主軸回転数	低速	260~960r.p.m
	50Hz 高速	430~1600r.p.m
電 動 機	0.75kw,4P,200V	
機械の大きさ (約)	全長	全幅
	1200 × 540 × 1060	
概 算 重 量	約340kg	

標準付属品		
チャック	3爪スクロール5"	1
センター	MT2	1
チェンジギヤ	20,24,25,30,35,40,45,48,50,60,70,80,90,100,120	1式
六角レンチ	2.5, 3, 4, 5, 6	5
両口スパナ	8×10 13×17	2
モータ用Vベルト	LA-36(高速用)	1
モータプーリ	高速用	1

各種 TL形小型普通旋盤



各種 汎用フライス盤

MS SERIES

立形



横形



ZMF SERIES

立形



横形



●お問い合わせ

株式会社エツキ

〒995-0204 山形県村山市大字稲下 1403-1
TEL 0237-56-3511(代表) FAX 0237-56-3510
URL:<http://www.etsuki.co.jp>

※この製品を輸出する場合は、外国為替及び外国貿易法とその関連法規に従った輸出手続きが必要です。
※カタログ記載の精度・切削データなどは切削条件・室温・刃具などにより、変化する可能性があります。保証値ではありません。
※仕様等の一部が予告なく変更になる場合があります。
※本カタログに掲載の製品を安全に正しくご使用いただくために、事前に必ず「マニュアル」をよくお読み下さい。