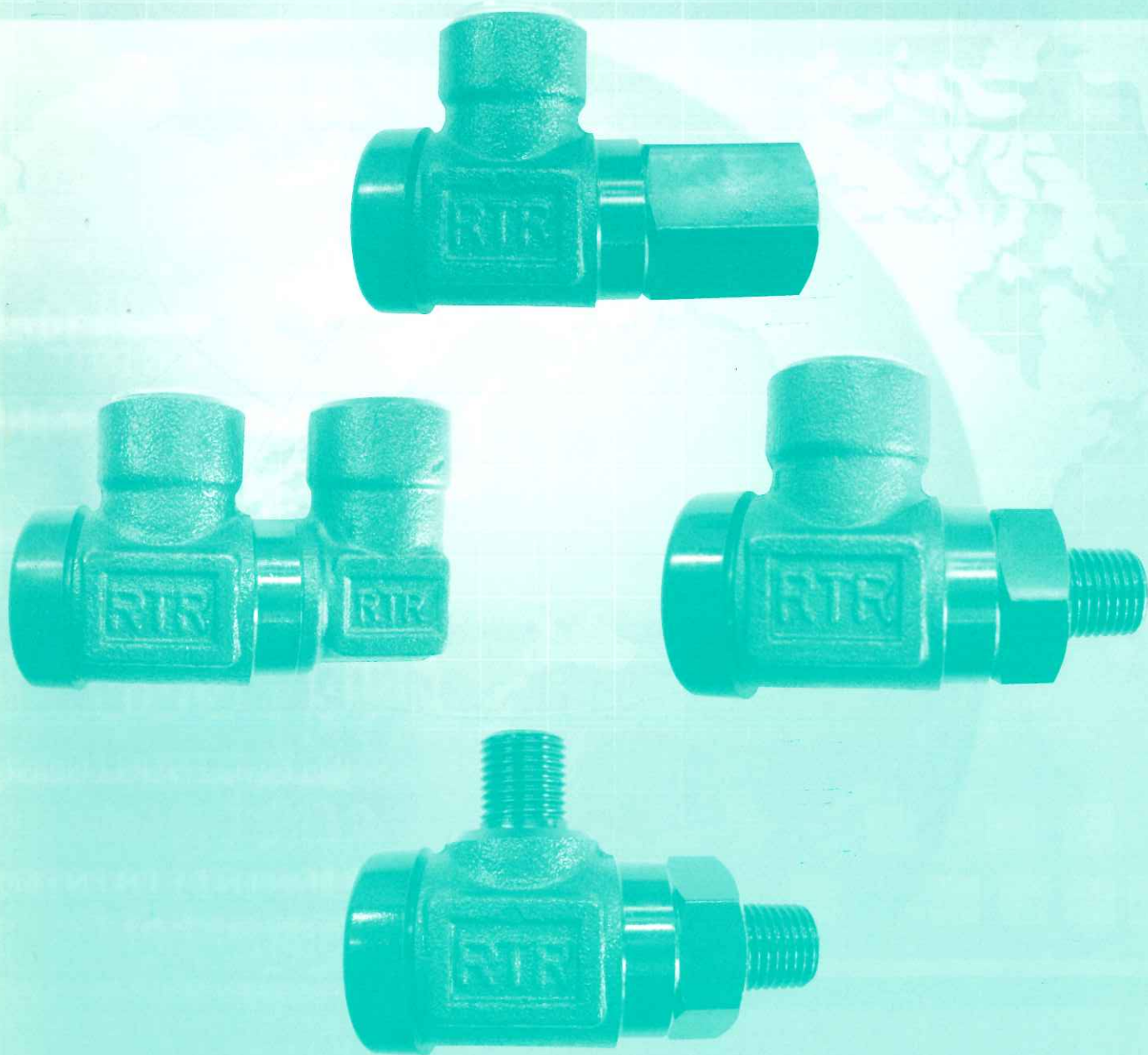


回転継手 高圧流体配管用

M-series SWIVEL JOINT

高圧流体用スイベルジョイントは、多くのお客様に幅広い用途でご利用いただいておりますが、このたび、永年にわたる経験と技術を活かし研究開発いたしました新型Mシリーズ、Oリングタイプを完成いたしました。

新しい「Mシリーズ」は、従来品に優る機能でお客様のニーズに必ずお応えできると確信しております。



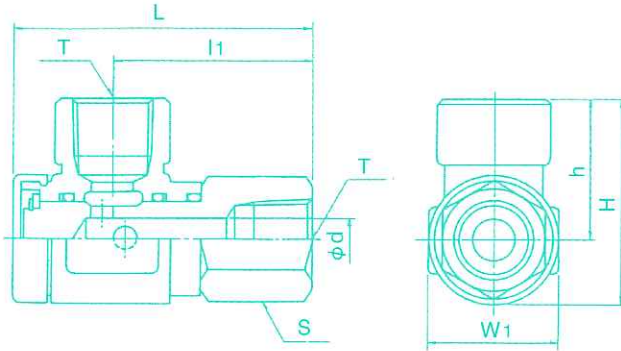
RTR 株式会社 アールテール

回転継手

M-series SWIVEL JOINT

高压流体配管用

BM0000 type

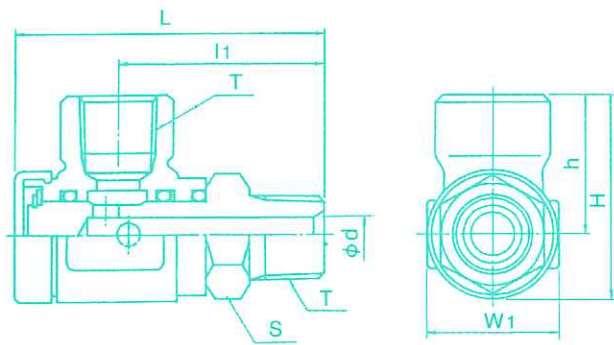


BM00

(単位 mm)

| 呼び方 | T (Rc) | L | l1 | H | h | W1 | S | φd | 使用回転数 (rpm) | 重量 (g) |
|--------|--------|-----|----|----|------|----|----|----|-------------|--------|
| BM0002 | 1/4 | 64 | 42 | 46 | 31 | 29 | 24 | 6 | 30 | 250 |
| BM0003 | 3/8 | 67 | 45 | 46 | 31 | 29 | 24 | 8 | 30 | 250 |
| BM0004 | 1/2 | 78 | 52 | 54 | 37 | 34 | 27 | 11 | 30 | 400 |
| BM0006 | 3/4 | 90 | 60 | 67 | 45 | 44 | 36 | 16 | 20 | 750 |
| BM0010 | 1 | 102 | 68 | 80 | 52.5 | 55 | 41 | 21 | 20 | 1,260 |

BM1000 type

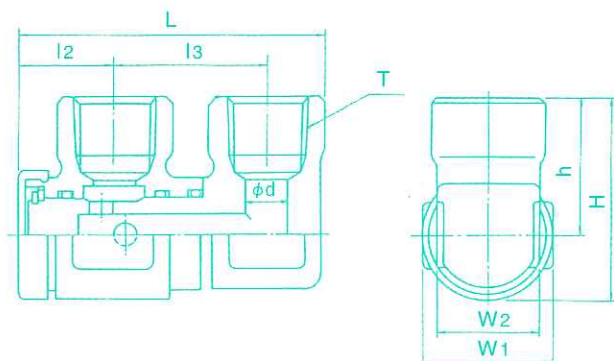


BM1000

(単位 mm)

| 呼び方 | T (Rc) | L | l1 | H | h | W1 | S | φd | 使用回転数 (rpm) | 重量 (g) |
|--------|--------|-----|----|----|------|----|----|----|-------------|--------|
| BM1002 | 1/4 | 64 | 42 | 46 | 31 | 29 | 24 | 6 | 30 | 240 |
| BM1003 | 3/8 | 67 | 45 | 46 | 31 | 29 | 24 | 8 | 30 | 240 |
| BM1004 | 1/2 | 78 | 52 | 54 | 37 | 34 | 27 | 11 | 30 | 390 |
| BM1006 | 3/4 | 90 | 60 | 67 | 45 | 44 | 36 | 16 | 20 | 700 |
| BM1010 | 1 | 102 | 68 | 80 | 52.5 | 55 | 41 | 21 | 20 | 1,220 |

CM0000 type



CM00 (単位 mm)

| 呼び方 | T (Rc) | L | l2 | l3 | H | h | W1 | W2 | φd | 使用回転数 (rpm) | 重量 (g) |
|--------|-----------|-----|----|----|------|------|----|----|----|----------------|-----------|
| CM0002 | 1/4 | 68 | 22 | 34 | 46 | 31 | 29 | 22 | 6 | 30 | 310 |
| CM0003 | 3/8 | 68 | 22 | 34 | 46 | 31 | 29 | 22 | 8 | 30 | 310 |
| CM0004 | 1/2 | 81 | 26 | 40 | 54.5 | 37 | 34 | 27 | 11 | 30 | 520 |
| CM0006 | 3/4 | 97 | 30 | 48 | 67 | 45 | 44 | 36 | 16 | 20 | 980 |
| CM0010 | 1 | 116 | 34 | 58 | 80 | 52.5 | 55 | 46 | 21 | 20 | 1,800 |

■ 使用条件

1. 常用使用圧力 210kg/cm²
2. 適 応 流 体 一般鉱物性作動油
3. 使用温度範囲 -20℃～+90℃

■ 注 記

このカタログは標準製品です。仕様が異なる場合は弊社にお問い合わせください。各種取りそろえております。

*カタログの寸法は予告なしに変更することがあります。

RTR 株式会社 **アールテ-アール**

■本 社 川崎市幸区南加瀬2丁目8番2号
〒212-0055 TEL. 044-599-2445(代)
FAX. 044-599-3018

■山形営業所 山形県村山市中央2丁目2番22号
〒995-0035 TEL. 0237-53-3393